

## Инструкция по монтажу и эксплуатации розетки

Внимание! Перед установкой и использованием электроустановочного изделия внимательно прочитайте инструкцию!

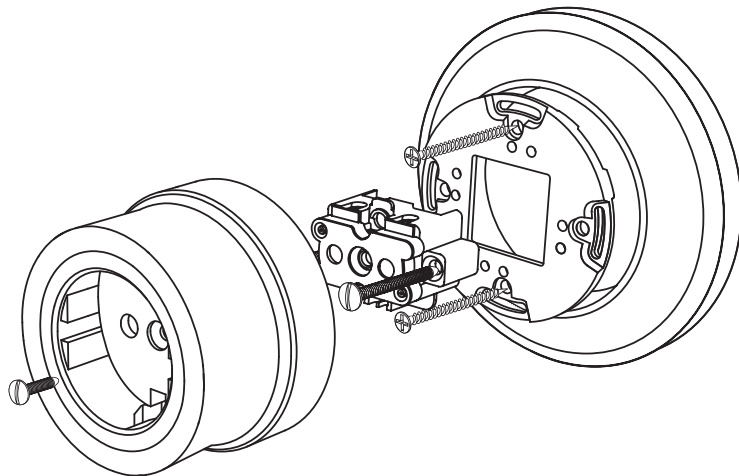
Данное изделие предназначено для подключения к электрической сети переменного тока до 250 В частоты 50 Гц. Активная мощность подключаемых к изделию электроприборов не должна превышать 3500 Вт.

### Технические характеристики выключателей

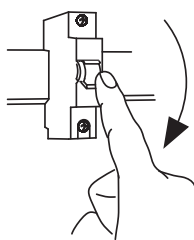
Номинальное напряжение: 250 В  
 Номинальный ток: 16 А  
 Степень защиты от пыли и влаги: IP20  
 Контактные зажимы: винтового типа  
 Сечение подключаемых проводов: 0,75–2,5 мм<sup>2</sup>  
 Срок службы: 10 лет  
 Срок хранения до ввода в эксплуатацию: до 5 лет.

### Указания по монтажу и безопасности

Подключать согласно схеме.  
 Подключение производить при выключенном электричестве.  
 Все работы по установке и техническому обслуживанию должны проводиться только квалифицированным специалистом, имеющим допуск на проведение данного вида работ.  
 Все работы по монтажу и подключению изделия необходимо выполнять в строгом соответствии с действующими нормами и правилами.



### Внимание!



Отключить электричество

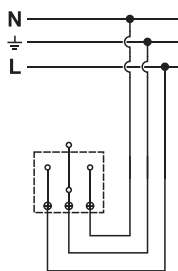


Схема подключения

### Гарантийные обязательства

Гарантийный срок эксплуатации изделия составляет 12 месяцев со дня продажи через розничную сеть при соблюдении потребителем правил установки, эксплуатации, транспортировки и хранения. В случае обнаружения скрытых дефектов (заводской брак) покупатель вправе обратиться в магазин, продавший изделие. Неправильное хранение и использование изделия лишает права на его гарантийное обслуживание.



Возврат качественного изделия осуществляется только в заводской упаковке без механических повреждений и при полной комплектации изделия.

Штамп магазина \_\_\_\_\_

Дата продажи \_\_\_\_\_

Гарантийные обязательства выполняются продавцом при предъявлении покупателем кассового чека и данной инструкции с отметкой о дате продажи, модели и штампом магазина (торгующей организации).



Месяц и год изготовления указан на товаре и/или упаковке.  
 Товар сертифицирован. Товар соответствует ТР ТС 004/2011, ТР ЕАЭС 037/2016.

Произведено под контролем  
 Werkel AB, Швеция 

Изготовитель: WENZHOU SAN CAI LIGHTING CO., LTD. ADD: 2 - 4, LONGQUAN ROAD TIANHE IND. ZONE, WENZHOU ZHEJIANG CHINA. Произведено в Китае. Импортер / организация уполномоченная на принятие претензий ООО «Роял Аурэль» 117418, Россия, город Москва, улица Зюзинская, дом 6, корпус 2, этаж 3, помещение XVI, комната 30, тел.: + 7 495-228-17-33, info@royalaural.ru.